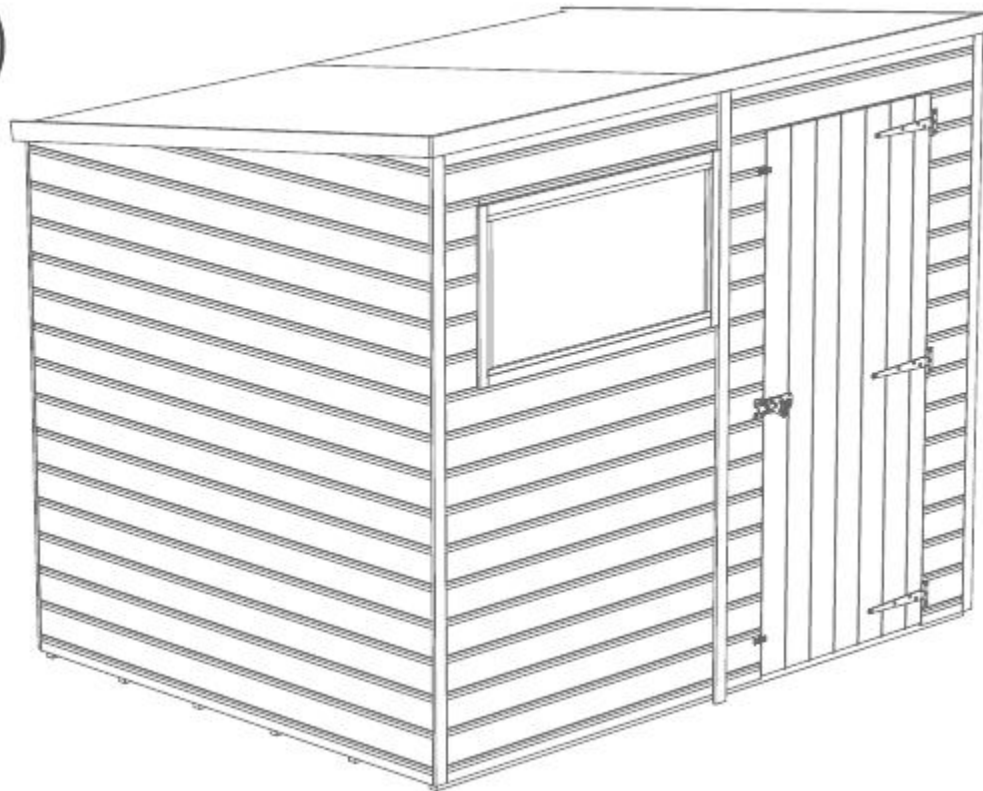


Før du starter med montering af skuret Skal du være sikker på du har plads nok til at samle det.



Længde- 1787mm  
Bredde - 2373mm  
Højde - 1966mm

## FØR DU STARTER BØR DU LÆSE NEDENSTÅENDE

- Tjek indholdet og vær sikker på, at du har alt det som står på listen.

- Når du er klar til at starte skal du også være sikker på, at du har Nødvendige værktøjer, dvs.

- 1 skruetrækker, 1 kniv, 1 sav, 1 stige, 1 boremaskine med 2 mm bor.  
Vær også sikker på, at du har plads nok og at der er tørt vejr.

### TRÆET

Som med alle andre naturmaterialer, så kan træet arbejde en del helt afhængigt af vejret. I perioder med meget regn vil træet udvide sig meget, mens det i tørvejr, og solskin vil trække sig sammen. Desværre kan vi ikke gøre noget ved det, da det er naturen der bestemmer. Derfor kan det være en idé at give træet vand i meget tørre perioder.

Vores skure er leveret impregneret med en vandbaseret træbeskyttelse.

### For at garantien fra os er gyldig og for at beskytte mod vejret er det:

At du behandler dit skur med træbeskyttelse indenfor 3 måneder fra det er samlet.

Skuret skal have træbeskyttelse en gang årligt for at sikre lang levetid på skuret.

Derudover skal skuret placeret på et fundament, så træet ikke er i berøring med græs eller jord.

### SKURETS FUNDAMENTET


Når du overvejer hvor skuret skal være placeret, så husk at det bør stå et sted, hvor du altid kan komme til fra alle sider, så du altid kan give det den årlige træbeskyttelse.


### HVILKENSLAGSFUNDAMENTSKALSKURETHAVE


A) Minimum 75 mm beton lagt på min. 75 mm jord eller B) Fliser lagt ovenpå min. 50 mm sand


Sørg for at fundamentet er plan og beregnet til at sætte et skur på. Du skal sikre dig at der er plads nok, så se venligst skurets dimensioner.

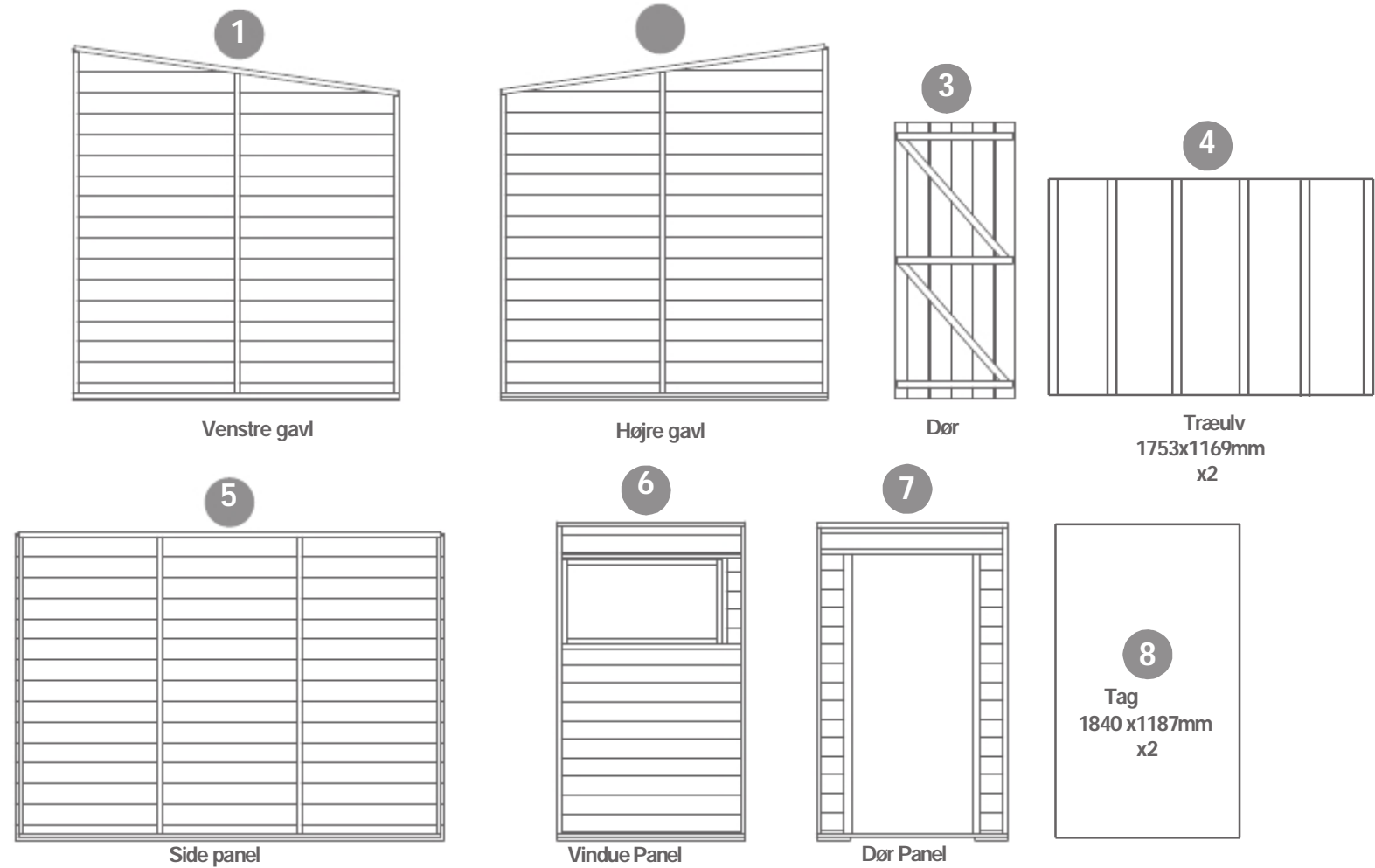
Fundamentet kan være en lille smule mindre end de udvendige mål, idet taget rager lidt ud over.

 x2 Dette skur bør samles af 2 personer.




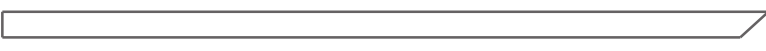


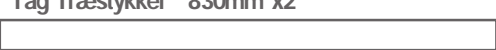

 For at gøre monteringen nemmere bør der Bores for ved alle huller, og skrueerne bør Sænkes.

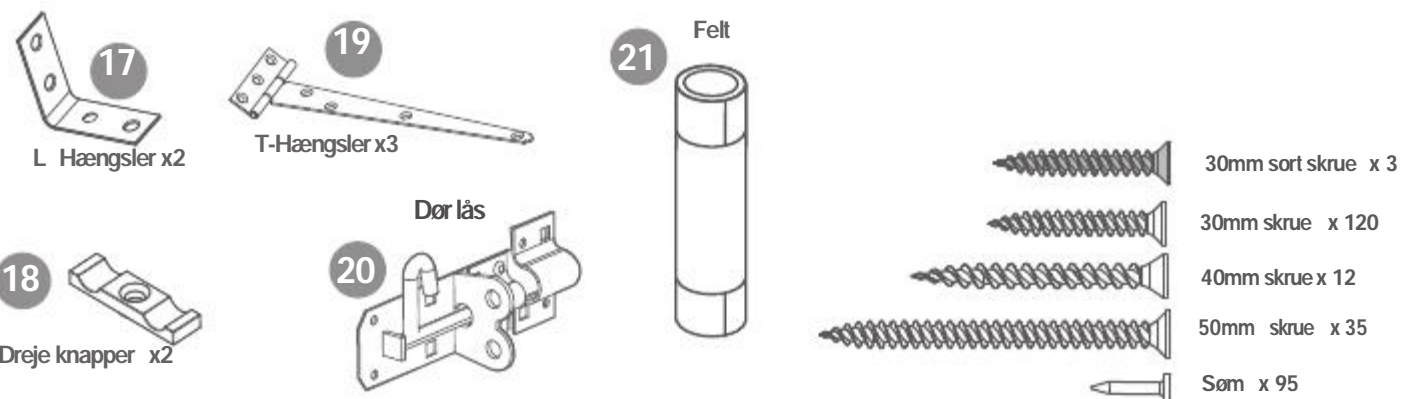
 2mm Bor Vinter = Høj fugtighed = Træet udvider sig  
Sommer = Low fugtighed = Træet skrumper





## Monteringskit

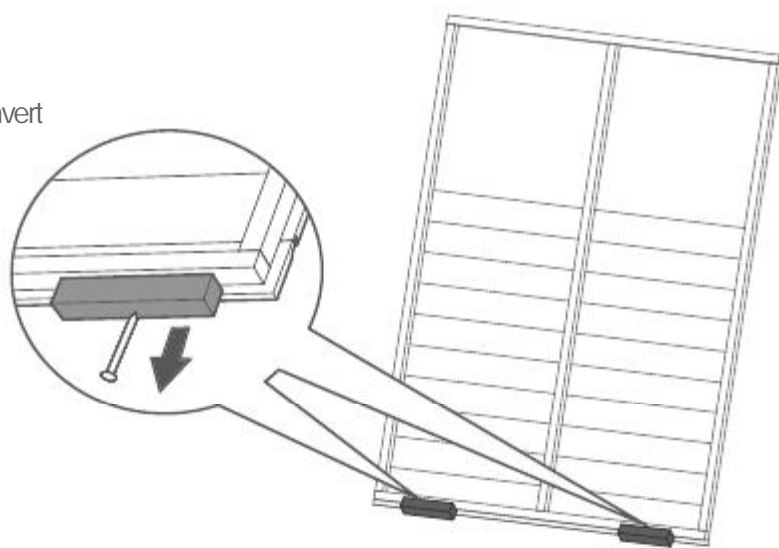
- 9 Front Træestykke - 2400mm x1 
- 10 Tværbjælke til montering indvendigt - 2285mm x1 
- 11 Trælister til skurets forside - 1912mm x3 
- 12 Angled Side Fascia - 1864mm x2 
- 13 Trælister til skurets bagside - 1670mm x2 
- 14 Tag træstykker - 1187mm x2 
- 15 Tag Træstykker 830mm x2 
- 16 Træblokke-stykker til samling af trægulv400mm x5 



## Montering

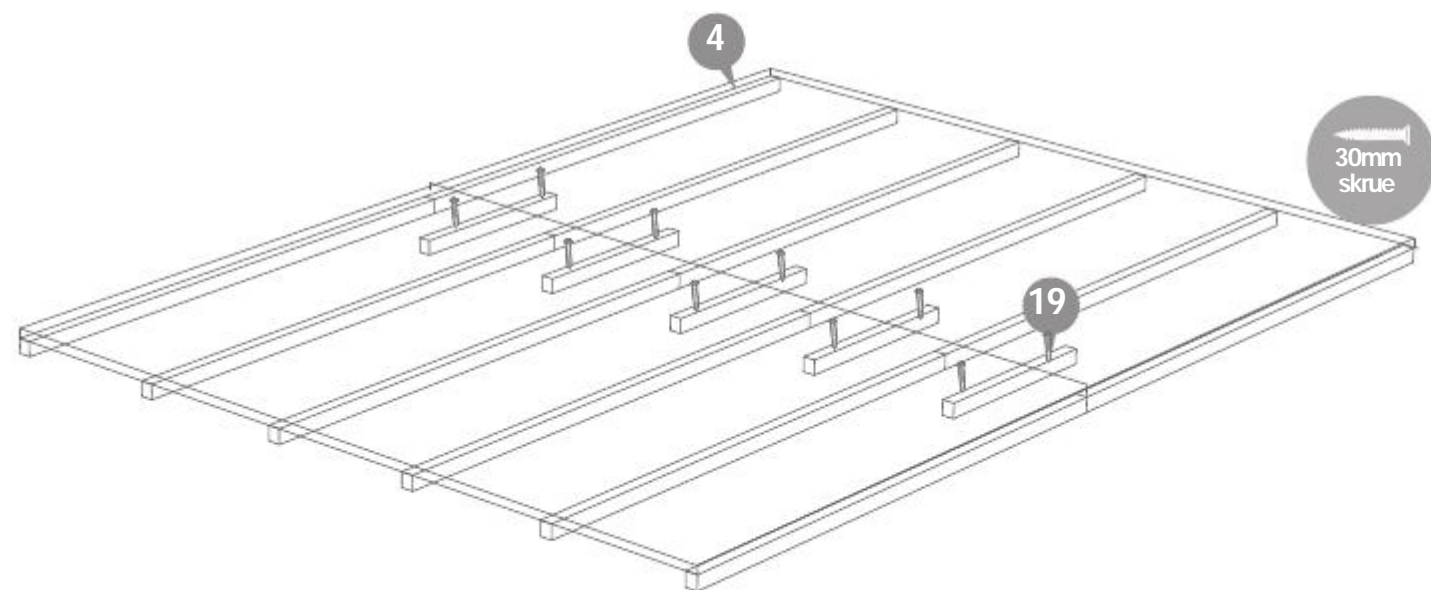
### Step 1

Fjern transportblokkene fra bunden på hvert Panel før montering.  
Hvert panel har to blokke.



### Step 2

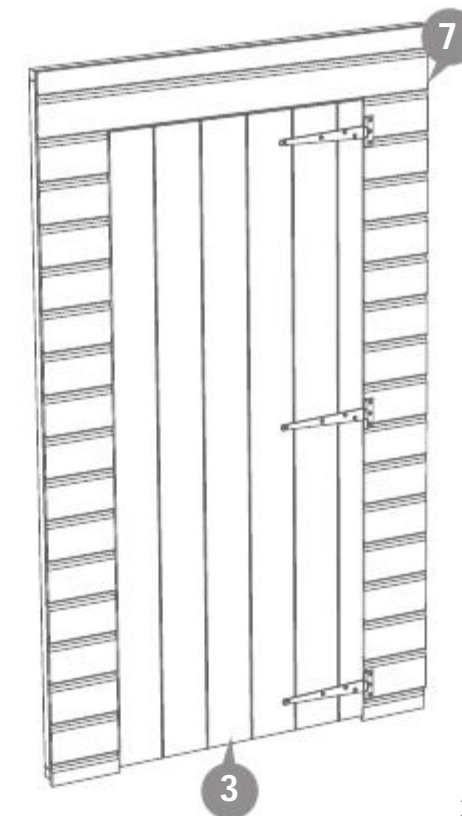
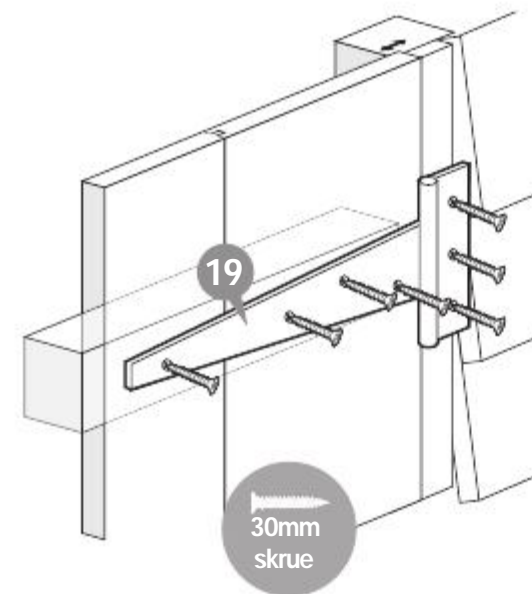
Vær sikker på, at trægulvet er monteret over  
Alt. Benyt gulvblokkene. Montér dem med  
2 x 50 mm skruer pr. blok



10 x 30mm skruer

### Step 3

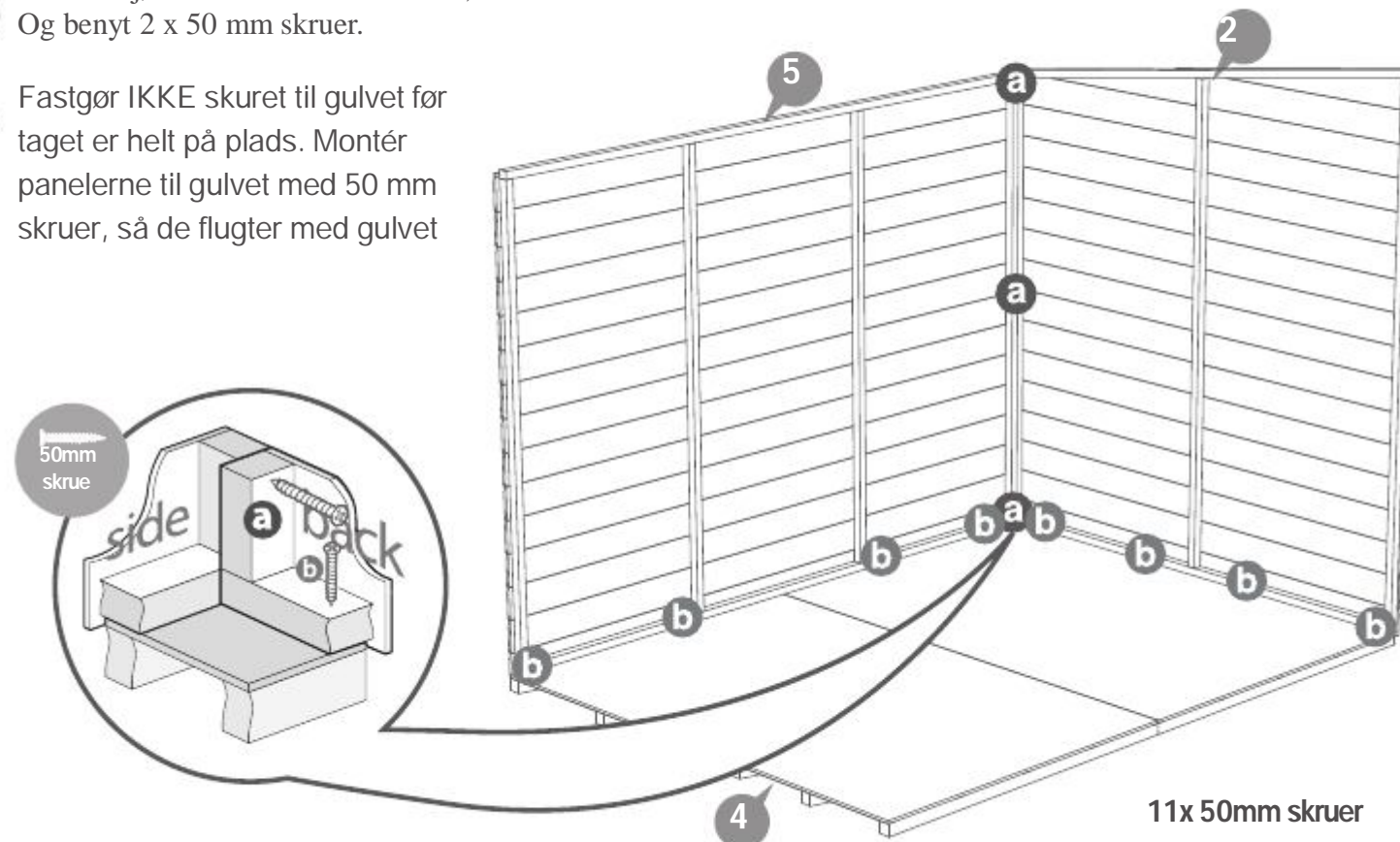
Montér hængslerne til døren.  
Benyt 30 mm skruer og vær sikker  
På, at skruerne går igennem til dør  
Rammen.



21x 30mm Skruer

### Step 4

- a** Montér hjørnerne som vist nedenfor,  
Og benyt 2 x 50 mm skruer.
- b** Fastgør IKKE skuret til gulvet før  
taget er helt på plads. Montér  
panelerne til gulvet med 50 mm  
skruer, så de flugter med gulvet



11x 50mm skruer